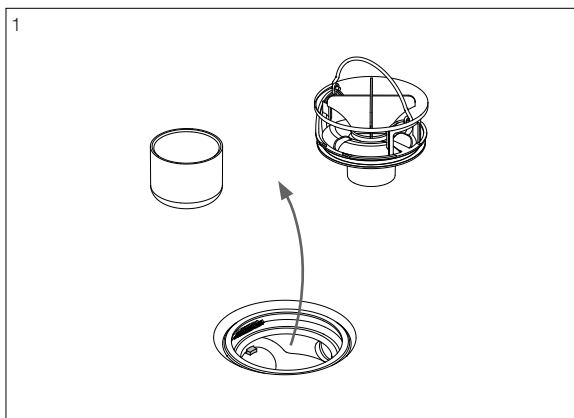


Skötselavvisning Våke vattenlås

Maintenance of Våke water trap

Huolto- ja puhdistusohje Våke vesilukot



1

SE

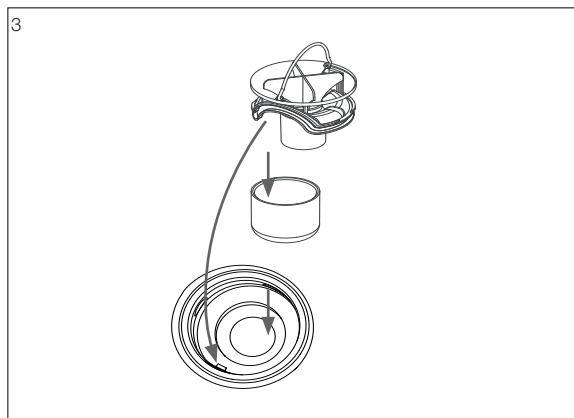
Plocka bort silen från golvbrunnen.
Vattenlåset och kopp demonteras bort från brunnen, koppen är placerad löst i brunnen.

ENG

Remove the grating from the floor gully.
The water trap and cup are removed from the gully and the cup is placed loosely in the gully.

FI

Nosta kansi pois lattiakaivosta.
Vesilukko ja kuppi nostetaan pois kaivosta, kuppi on asetettu irrallaan kaivoon.



3

SE

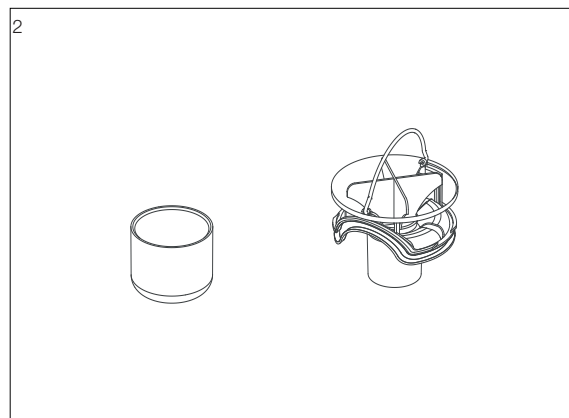
Vid återmontering av vattenlåsinsatsen är det viktigt att packningen sitter i sitt spår, annars kan avloppslukt sippra igenom springan.
För att underlätta monteringen skall man smörja packningen med exempelvis tvålösning. Placera koppen i sitt säte i brunnen, koppen är placerad löst i brunnen.
Placera vattenlåsets upphöjning mot utlopp och styrtapp och tryck ner i sitt säte.

ENG

It is important when reassembling the water trap insert that the gasket sits in its groove, as otherwise drain odours could seep through the gap. The gasket may have to be lubricated with for example a soap solution to facilitate installation. Place the cup in its seat in the gully and the cup is placed loosely in the gully.
Place the elevation of the water trap towards the outlet and guide pin and press down into the obtained position.

FI

Vesilukkoa takaisin asennettaessa on tärkeää, että tiiviste istuu urassaan, muuten viemärihajuja voi kulkeutua raon läpi.
Voitele asennuksen helpottamiseksi tiiviste esimerkiksi saippualliuoksella. Aseta kuppi paikalleen, kuppi asetetaan irrallaan kaivoon. Aseta vesilukon korotettu puoli poistoaukkoa ja ohjaustappia vasten ja paina se alas paikoilleen.



2

SE

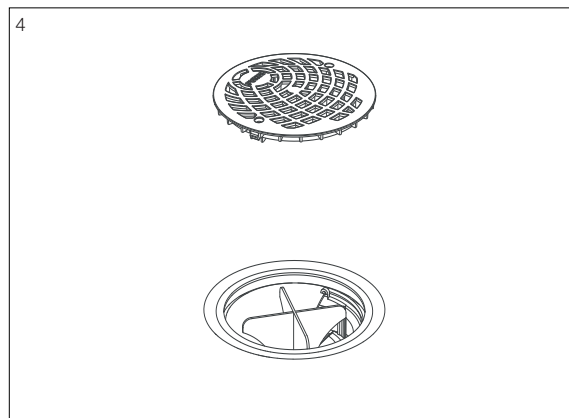
Rengöring av vattenlås –
Vattenlås/ koppens delar ska sedan rengöras separerat, spola dem under varmt vatten och skrubba med diskborste tillsammans med ett mildt rengöringsmedel.

ENG

Cleaning water trap –
The water trap/cup parts should then be cleaned separately, rinse them warm water and scrub with a washing up brush together with a mild cleaning agent.

FI

Vesilukon puhdistus -
Vesilukon/kupin osat on irrotuksen jälkeen puhdistettava erikseen, huuhtelee ne lämpimän veden alla ja hankaa tiskiharjalla yhdessä miedon puhdistusaineen kanssa.



4

SE

Återmontera silen.

ENG

Reassemble the grating.

FI

Aseta kansi takaisin paikoilleen.